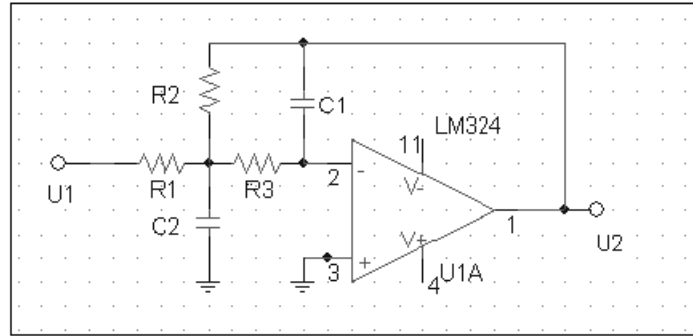


## ĆWICZENIE 9. PROJEKTOWANIE FILTRU AKTYWNEGO

Zaprojektować filtr aktywny dolnoprzepustowy drugiego rzędu przybliżający możliwie najlepiej punkty charakterystyki podane w pliku. Użyć metody bezgradientowej Hooka-Jeevesa.

### Wykorzystanie metody Hooka-Jeevesa do projektowania filtru

Analizujemy układ jak na rysunku:



Transmitancja układu jest dana wzorem: 
$$K_U = \frac{R_1}{R_2} \cdot \frac{1}{1 + S \omega_g C_1 \left( R_2 + R_3 + \frac{R_2 R_3}{R_1} \right) + S^2 \omega_g^2 C_1 C_2 R_2 R_3}$$

Zadanie ma na celu dopasowanie transmitancji fitru do kilku wartości podanych w pliku zewnętrznym "Goal\_funtion.TXT". Plik ten zawiera częstotści unormowane oraz odpowiadające im moduły transmitancji. Ich ilość jest dowolna.

Optymalizowane będą:  $R_1=R_2$ ,  $R_3$ ,  $C_1$  oraz  $C_2$ , w programie zapisane w wektorze R.

Wartości początkowe:

$$R_1 := 1000 \text{ (R2)} \quad R_2 := 1000 \text{ (R3)} \quad R_3 := 1 \cdot 10^{-3} \text{ (C1)} \quad R_4 := 20 \cdot 10^{-3} \text{ (C2)}$$

Moduł transmitancji naszego filtru ( $S=j\Omega$ ,  $\omega_g=1$ ) przy nowych oznaczeniach ma postać:

$$K(\Omega, R) := \frac{1}{\sqrt{\left(1 - \Omega^2 \cdot R_3 \cdot R_4 \cdot R_1 \cdot R_2\right)^2 + \Omega^2 \cdot (R_3)^2 \cdot (2R_2 + R_1)^2}}$$

Przeczytaj z pliku "Goal\_function.TXT" częstotliwości i punkty charakterystyki filtru:

$$K\Omega := \text{READPRN}(\text{"Goal\_function.TXT"}) \quad Nk := \text{rows}(K\Omega) \quad n\Omega := \frac{Nk}{2} \quad i := 1..n\Omega$$

$$\Omega_i := K\Omega_i$$

$$K\_goal_i := K\Omega_{i+n\Omega}$$

Funkcja celu jest kwadratowym błędem transmitancji dla:  $\Omega = \begin{pmatrix} 0.5 \\ 0.9 \\ 1.2 \\ 2 \end{pmatrix}$  F. wagi:  $W := \begin{pmatrix} 1 \\ 1 \\ 1 \\ 1 \end{pmatrix}$

$$n\Omega := \text{rows}(\Omega) = 4 \quad FC(R) := \sum_{n=1}^{n\Omega} \left[ 0.5 \cdot W_n \cdot (K(\Omega_n, R) - K\_goal_n)^2 \right] \quad F0 := FC(R)$$

Parametry procesu iteracyjnego:

Krok początkowy:  $d := 0.1$

Liczba max iteracji:  $ItMax := 100$

```

H_J := | N ← rows(R)
      | H_J1,1 ← FC(R)           Wartość funkcji celu
      | for n ∈ 1.. N
      |   H_J1,n+1 ← Rn       Wartości rezystancji
      | H_J1,2·N+2 ← d
      | for i ∈ 1.. ltMax
      |   R0 ← R
      |   for n ∈ 1.. N
      |     R_ ← R
      |     R_n ← R_n + d·R_n   Wartości funkcji celu w 2*N punktach
      |     if FC(R_) < F0     przy kroku próbnym d
      |       R ← R_
      |       F0 ← FC(R)
      |     R_ ← R
      |     R_n ← R_n - d·R_n
      |     if FC(R_) < F0     Sprawdzanie, w którym kroku próbnym
      |       R ← R_           funkcja celu zmalała
      |       F0 ← FC(R)       Podstawianie nowego R w zależności od
      |                         powodzenia kroku próbnego
      |   d ← 0.5·d if R = R0   Jeśli funkcja celu nie zmalała,
      |   F0 ← FC(R)           zmniejsz krok w kierunku
      |   H_Ji+1,1 ← F0       Wartość funkcji celu
      |   for n ∈ 1.. N
      |     H_Ji+1,n+1 ← Rn   Wartości rezystancji
      |   H_Ji+1,2·N+2 ← d     Wartość przesunięcia
      | H_J

```

Liczba wykonanych iteracji:

Wartość funkcji celu:

Wartości elementów:

$$lt := rows(H\_J) = 101$$

$$H\_J_{lt,1} = 2.178 \times 10^{-9}$$

$$H\_J_{lt,2} = 366.687$$

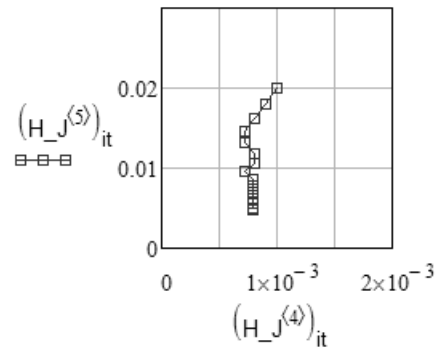
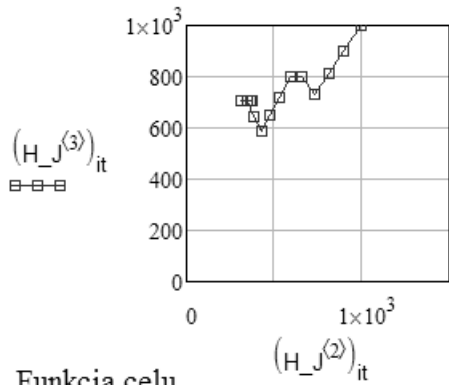
$$H\_J_{lt,3} = 707.348$$

$$H\_J_{lt,4} = 7.939 \times 10^{-4}$$

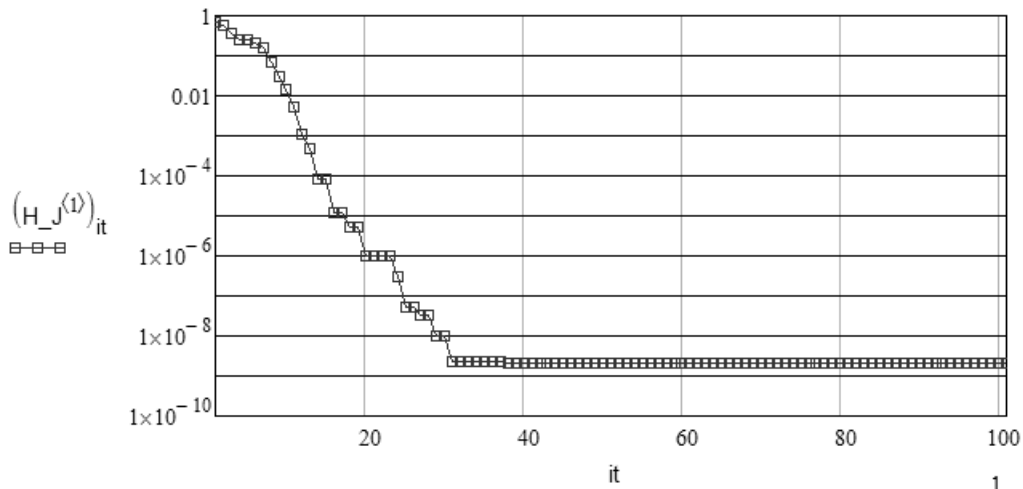
$$H\_J_{lt,5} = 4.856 \times 10^{-3}$$

it := 1..lt

Wartości R2 i R3 w kolejnych iteracjach    Wartości C1 i C2 w kolejnych iteracjach



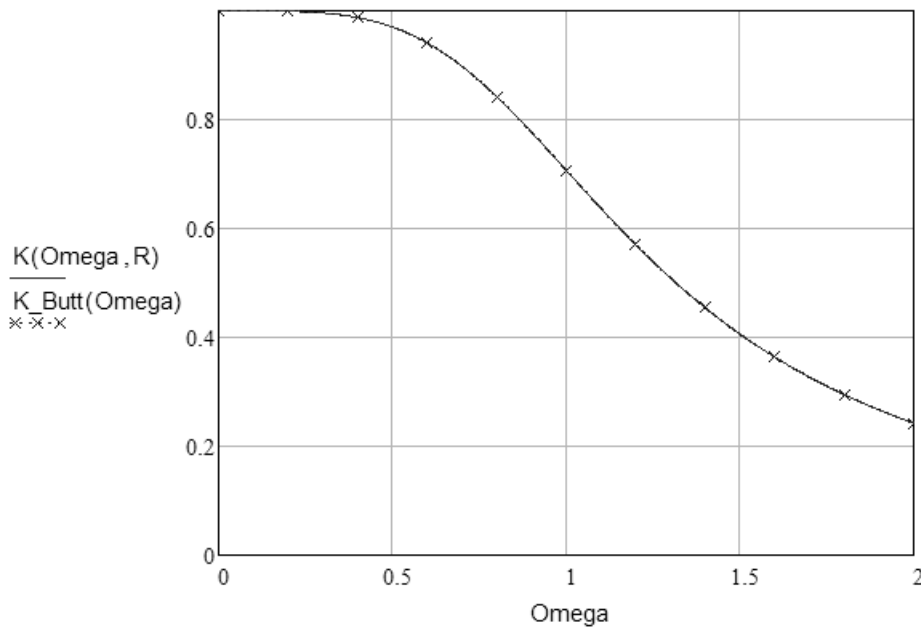
Funkcja celu



Charakterystyka otrzymanego filtru:

$$K\_Butt(\Omega) := \frac{1}{\sqrt{(1 - \Omega^2)^2 + 2\Omega^2}}$$

$$R_1 := H\_J_{it.2} \quad R_2 := H\_J_{it.3} \quad R_3 := H\_J_{it.4} \quad R_4 := H\_J_{it.5}$$



Zawartość pliku „Goal\_function.TXT”

(pierwsze cztery to częstotliwości, dalej odpowiadające im moduły transmitancji filtra):

0.5  
0.9  
1.2  
2.0  
0.9701  
0.7771  
0.5704  
0.2425

Wartości te odpowiadają charakterystyce filtra Butterwortha.

K.M. Gawrylczyk