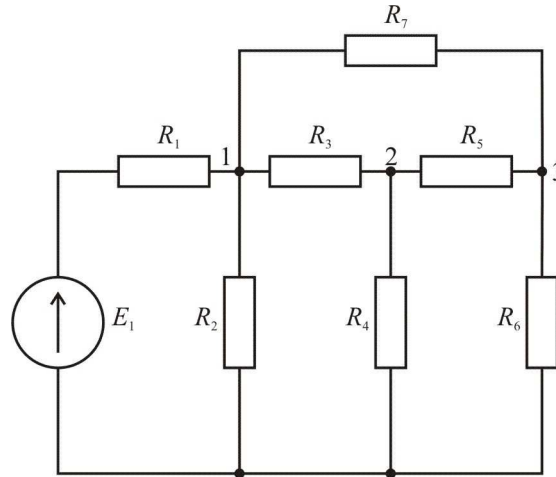


ĆWICZENIE 10. PROJEKTOWANIE OBWODU REZYSTANCYJNEGO (NA OCENĘ DST+).



Dane do zadania (N - numer na liście grupy projektowej):

$$R_1 = (10+N) \cdot 0,1 \Omega ; R_2 = (20+N) \cdot 0,1 \Omega ; R_3 = (30+N) \cdot 0,1 \Omega ; R_4 = (10+N) \cdot 0,1 \Omega ;$$

$$R_5 = (10+N) \cdot 0,1 \Omega ; R_6 = (20+N) \cdot 0,1 \Omega ; R_7 = (30+N) \cdot 0,1 \Omega ; E_1 = 1V .$$

Zaprojektować rezystancje obwodu przedstawionego na rysunku tak, aby potencjały w węzłach wynosiły:

$$V_1=0,5V, V_2=0,2V, V_3=0,1V.$$

Optymalizację przeprowadzić metodą **Hooka-Jeevesa**.

$$N := 20 \quad i := 1..7 \quad \text{origin} := 1 \quad \text{Napięcia do uzyskania: } V1_ := 0.5 \quad V2_ := 0.2 \quad V3_ := 0.1$$

$$\text{Dane: } R_1 := (N + 10) \cdot 0.1 \quad R_2 := (N + 20) \cdot 0.1 \quad R_3 := (N + 30) \cdot 0.1 \quad R_4 := (N + 10) \cdot 0.1$$

$$R_5 := (N + 10) \cdot 0.1 \quad R_6 := (N + 20) \cdot 0.1 \quad R_7 := (N + 30) \cdot 0.1 \quad E1 := 1$$

$$G(R) := \begin{pmatrix} \frac{1}{R_1} + \frac{1}{R_2} + \frac{1}{R_3} + \frac{1}{R_7} & -\frac{1}{R_3} & -\frac{1}{R_7} \\ -\frac{1}{R_3} & \frac{1}{R_3} + \frac{1}{R_4} + \frac{1}{R_5} & -\frac{1}{R_5} \\ -\frac{1}{R_7} & -\frac{1}{R_5} & \frac{1}{R_5} + \frac{1}{R_6} + \frac{1}{R_7} \end{pmatrix} \quad \text{Macierz główna met.węzłowej}$$

$$G1(R) := \begin{pmatrix} \frac{E1}{R_1} & -\frac{1}{R_3} & -\frac{1}{R_7} \\ 0 & \frac{1}{R_3} + \frac{1}{R_4} + \frac{1}{R_5} & -\frac{1}{R_5} \\ 0 & -\frac{1}{R_5} & \frac{1}{R_5} + \frac{1}{R_6} + \frac{1}{R_7} \end{pmatrix} \quad \text{Macierz V1 metody węzłowej}$$

$$G2(R) := \begin{pmatrix} \frac{1}{R_1} + \frac{1}{R_2} + \frac{1}{R_3} + \frac{1}{R_7} & \frac{E1}{R_1} & -\frac{1}{R_7} \\ -\frac{1}{R_3} & 0 & -\frac{1}{R_5} \\ -\frac{1}{R_7} & 0 & \frac{1}{R_5} + \frac{1}{R_6} + \frac{1}{R_7} \end{pmatrix} \quad \text{Macierz V2 metody węzłowej}$$

$$G3(R) := \begin{pmatrix} \frac{1}{R_1} + \frac{1}{R_2} + \frac{1}{R_3} + \frac{1}{R_7} & -\frac{1}{R_3} & \frac{E1}{R_1} \\ -\frac{1}{R_3} & \frac{1}{R_3} + \frac{1}{R_4} + \frac{1}{R_5} & 0 \\ -\frac{1}{R_7} & -\frac{1}{R_5} & 0 \end{pmatrix} \quad \text{Macierz V3 metody węzłowej}$$

$$V1(R) := \frac{|G1(R)|}{|DET(R)|} \quad V2(R) := \frac{|G2(R)|}{|DET(R)|} \quad V3(R) := \frac{|G3(R)|}{|DET(R)|} \quad \text{Potencjały jako funkcja R}$$

$$V1(R) = 0.406 \quad V2(R) = 0.16 \quad V3(R) = 0.172$$

$$FC(R) := 0.5 \cdot (V1(R) - V1_)^2 + 0.5 \cdot (V2(R) - V2_)^2 + 0.5 \cdot (V3(R) - V3_)^2 \quad \text{Funkcja celu}$$

Parametry procesu iteracyjnego: Krok początkowy: $d := 0.2$ Liczba max iteracji: $ItMax := 50$

```

H_J := | N ← rows(R)
        | H_J1,1 ← FC(R)      Wartość funkcji celu
        | F0 ← FC(R)
        | for n ∈ 1..N
        |   H_J1,n+1 ← Rn      Wartości rezystancji
        | H_J1,2·N+2 ← d
        | for i ∈ 1..ItMax
        |   R0 ← R
        |   for n ∈ 1..N
        |     R_ ← R           Wartości funkcji celu w 2·N punktach
        |     R_n ← R_n + d·R_n przy kroku próbnym d
        |     if FC(R_) < F0   Sprawdzanie, w którym kroku próbnym
        |       | R ← R_       funkcja celu zmalała
        |       | F0 ← FC(R)
        |       | R_ ← R       Podstawianie nowego R w zależności od
        |       | F0 ← FC(R)   powodzenia kroku próbnego
        |     R_n ← R_n - d·R_n
        |     if FC(R_) < F0
        |       | R ← R_
        |       | F0 ← FC(R)
        |     d ← 0.5·d if R = R0 Jeśli funkcja celu nie zmalała,
        |                                     zmniejsz krok w kierunku
        |     F0 ← FC(R)
        |     H_Ji+1,1 ← F0      Wartość funkcji celu
        |     for n ∈ 1..N
        |       H_Ji+1,n+1 ← Rn   Wartości rezystancji
        |     H_Ji+1,2·N+2 ← d   Wartość przesunięcia
        | H_J
    
```

Liczba wykonanych iteracji: Wartość funkcji celu:

Wartości rezystancji:

$It := rows(H_J) = 51$ $H_J_{It,1} = 0$

$H_J_{It,2} = 2.4$ $H_J_{It,3} = 5.44$

$H_J_{It,4} = 3.84$ $H_J_{It,5} = 3.6$

$R_i := H_J_{It,i+1}$

$H_J_{It,6} = 4.42$ $H_J_{It,7} = 1.64$

$V1(R) = 0.5$

$V2(R) = 0.2$

$V3(R) = 0.1$

$H_J_{It,8} = 10.47$

$R^T = (2.4 \ 5.43893 \ 3.837 \ 3.6 \ 4.4188 \ 1.64344 \ 10.46642)$