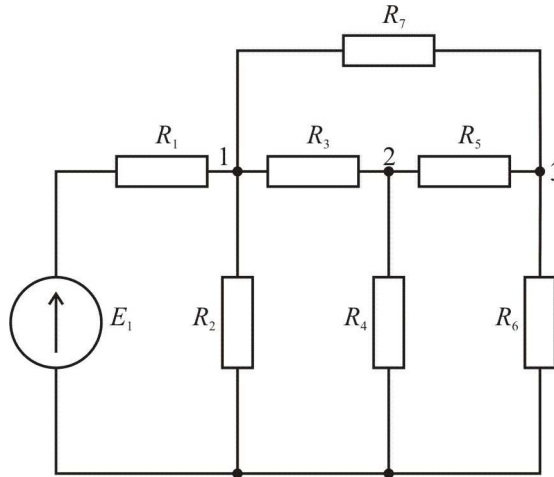


TREŚĆ ĆWICZENIA NR 3: WYZNACZANIE WRAŻLIWOŚCI W UKŁADZIE STAŁOPRĄDOWYM



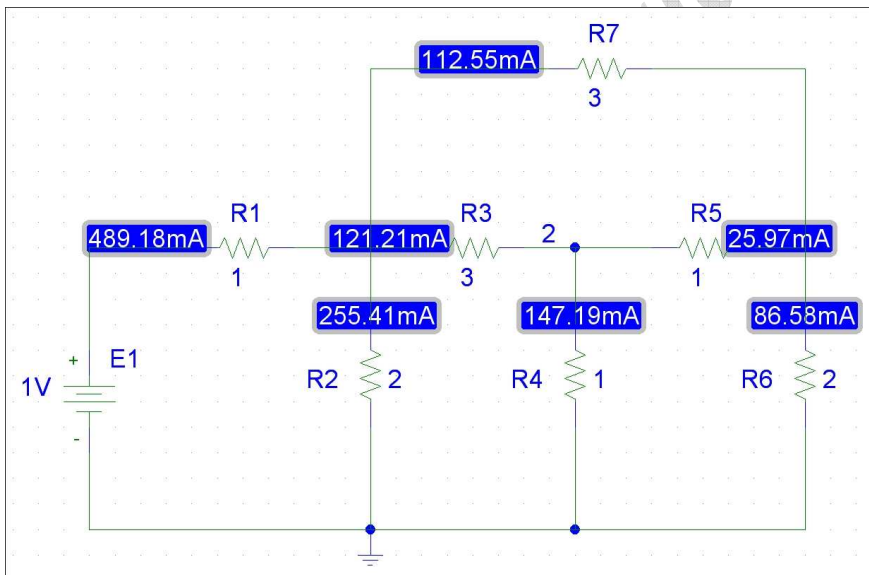
Dane do zadania (N - numer na liście grupy projektowej):

$$R_1 = (10+N) \cdot 0,1 \, \Omega ; R_2 = (20+N) \cdot 0,1 \, \Omega ; R_3 = (30+N) \cdot 0,1 \, \Omega ; R_4 = (10+N) \cdot 0,1 \, \Omega ;$$

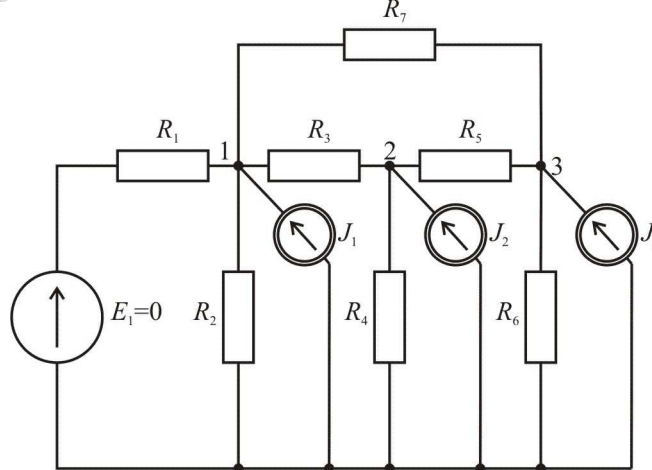
$$R_5 = (10+N) \cdot 0,1 \, \Omega ; R_6 = (20+N) \cdot 0,1 \, \Omega ; R_7 = (30+N) \cdot 0,1 \, \Omega ; E_1 = 1V .$$

Wyznaczyć wrażliwości potencjałów węzłów 1, 2, 3 używając metody układu dołączonego. Analizę układu dołączonego przeprowadzić za pomocą SPICE'a. Porównać wyniki z wynikami dostarczonymi bezpośrednio przez SPICE'a.

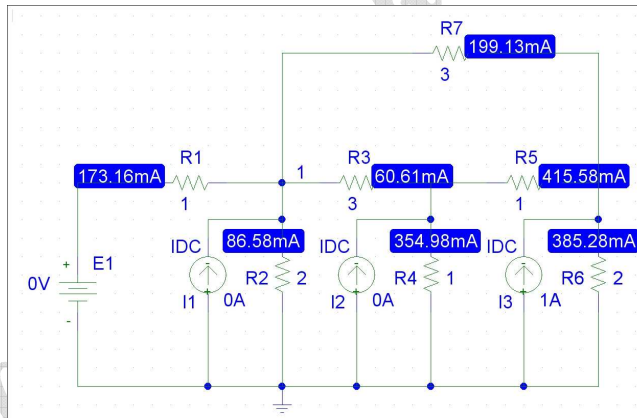
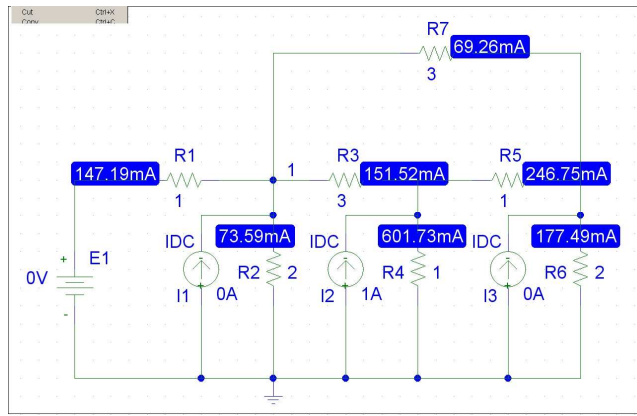
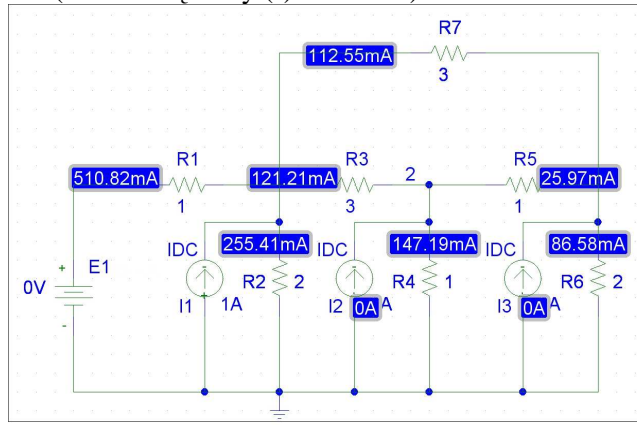
Analiza układu oryginalnego (rozwiązanie przykładowe dla $N = 0$, SPICE):



Analiza układu dołączonego. (układ dla $N = 0$). Należy kolejno podstawiać $J_k = 1$, zerując pozostałe prądy.



Rozwiązania uzyskane ze SPICE'a (układ dołączony (+) dla $N = 0$):



Obliczenie wrażliwości $S_{R_k}^{V_j} = I_k \cdot I_k^+$:

	R_1	R_2	R_3	R_4	R_5	R_6	R_7
S^{V^1}	$-2.499 \cdot 10^{-1}$	$6.523 \cdot 10^{-2}$	$1.469 \cdot 10^{-2}$	$2.166 \cdot 10^{-2}$	$6.744 \cdot 10^{-4}$	$7.496 \cdot 10^{-3}$	$1.267 \cdot 10^{-2}$
SPICE	-2.499E-01	6.523E-02	1.469E-02	2.166E-02	6.747E-04	7.496E-03	1.267E-02
S^{V^2}	$-7.2 \cdot 10^{-2}$	$1.88 \cdot 10^{-2}$	$-1.837 \cdot 10^{-2}$	$8.857 \cdot 10^{-2}$	$-6.408 \cdot 10^{-3}$	$1.537 \cdot 10^{-2}$	$-7.795 \cdot 10^{-3}$
SPICE	-7.200E-02	1.880E-02	-1.837E-02	8.857E-02	-6.409E-03	1.537E-02	-7.796E-03
S^{V^3}	$-8.471 \cdot 10^{-2}$	$2.211 \cdot 10^{-2}$	$-7.347 \cdot 10^{-3}$	$5.225 \cdot 10^{-2}$	$1.079 \cdot 10^{-2}$	$3.336 \cdot 10^{-2}$	$-2.241 \cdot 10^{-2}$
SPICE	-8.471E-02	2.211E-02	-7.346E-03	5.225E-02	1.079E-02	3.336E-02	-2.241E-02